

Modèles :



Blanc
FS100BL



Noir
FS100NE

Meuble pour TV LCD/LED

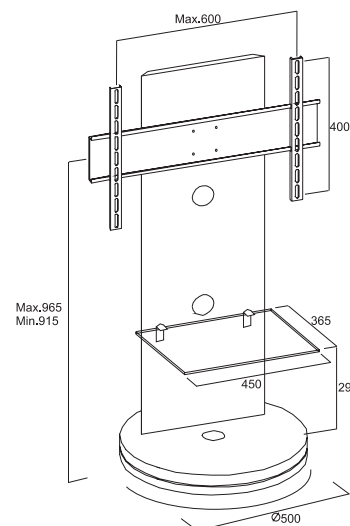
- Structure en MDF laqué et panneaux de particules mélaminé
- Base pivotante 360°
- Étagère en verre trempé noir L45 x l36,5 cm
- Système pour cacher les câbles
- Poids maximum supporté par l'étagère : 10 kgs
- VESA maxi 600 x 400mm

> Livré pré-assemblé (fixation écran et étagère à monter)

Codes EAN : 8436004864799 (FS100BL)

8436004864775 (FS100NE)

L 600 x H 1120 x P 500 mm



Dimensions en mm