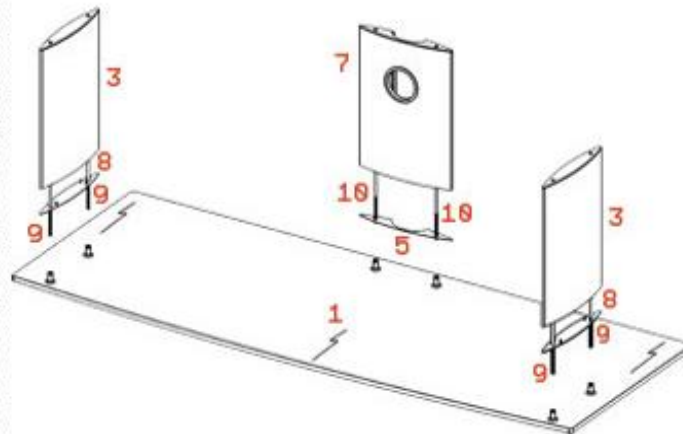
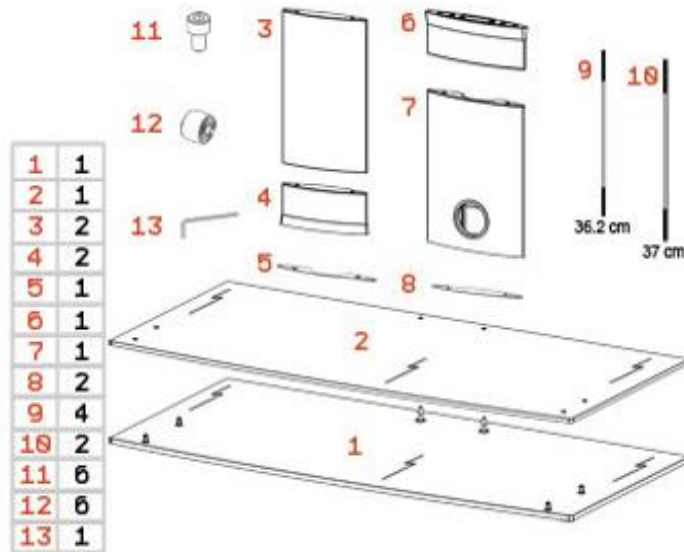




1



## ASSEMBLY INSTRUCTIONS

**! WARNING**  
CORRECT ASSEMBLY IS ESSENTIAL.  
MISASSEMBLED PRODUCTS FALL OUTSIDE THE RESPONSIBILITY OF THE MANUFACTURER

Thank you for your purchase of SONOROUS product. Following the instructions in this manual will enable you to obtain maximum performance and complete your living space in style.  
Your Sonorous product has been manufactured with advanced technology and quality management throughout every process stage. Each part of your furniture is produced of the superior quality materials.

**COMPOSITION**  
Structure: Structure consisting of aluminium and tempered glass.  
Accessories: Castors system, rods, metallic and plastic fittings.

**ASSEMBLY**  
Assemble the furniture on a flat and smooth surface in order not to let any scratches on glass.  
To maximize the rigidity all connection points and screws should be fixed strongly.

**TIPS FOR USAGE AND MAINTENANCE**  
We recommend you to place the heaviest equipment on the bottom shelf.  
The optimum method for cleaning is to simply wipe with a clean, lint free cloth using alcohol or pure water. Do not use synthetic cleaning chemicals.

Please retain this manual for future reference.  
SUBJECT TO PRINTING ERRORS AND TECHNICAL AMENDMENTS

**GARANTEE CONDITIONS**  
• All Sonorous products are guaranteed for a period of 5 years after the purchase against defects in material or workmanship. SONOROUS shall at its sole option and at distributor's exclusive remedy, either repair or replace the product provided proof of purchase and written notice of non-conformance are received by SONOROUS.  
• In case of a claim under guarantee the product should be returned to the authorized distributor together with the original purchase ticket (invoice, docket or receipt). The purchase ticket should clearly state the name of the supplier and the date of purchase.  
• The guarantee will be void if:  
- The product is NOT assembled in accordance with the instructions.  
- The product has been modified.  
- The fault is the result of external causes i.e. causes other than material or workmanship.  
- The product is applied for other destiny or function that is not recommended by manufacturer.

D

## MONTAGE ANLEITUNG

**VOBESICHT**  
ACHTEN SIE DARAUFG DASS DAS PRODUKT RICHTIG MONTIERT IST.  
FÜR FALSCH ODER FEHLERHAFT MONTIERTE PRODUKTE LIEGT KEINE HAFTUNG DES HERSTELLERS VOR.

Zusätzlich möchten wir Ihnen vielmals danken, dass Sie sich für ein SONOROUS Produkt entschieden haben. Wenn Sie die in der Gebrauchsanleitung genannten Punkte beachten, werden Sie eine maximale Performance des von Ihnen gelassen Produktes erreichen. Dieses Produkt wird Ihnen Lebenszeit zur Vollkommenheit bringen.

Dieses Sonorous Produkt ist so hergestellt, dass es bei jeder Bauteilstufe den höchsten technischen Standard und den höchsten Qualitätsstandard bringt. Jedes Stück Ihres Möbels ist aus den besten Materialien hergestellt worden.

**ZUSAMMENSETZUNG**  
Hergestellt aus Aluminium und Glas  
Zubehörartikel: Rollen mit Stödem vernehene Systeme, Stangen, Zubehörteile aus Plastik und Metall.

**MONTAGE**  
Um Kratzer auf dem Glas zu vermeiden, sollten Sie darauf achten, dass das Produkt auf glatter Ebene montiert und aufgestellt wird.  
Um die Widerstandfähigkeit des Produktes zu erhöhen, sollten Sie unbedingt darauf achten, dass alle Verbindungsstücke und Schrauben fest geschraubt sind.

**GEBRAUCHSANLEITUNG UND PFLEGEANLEITUNG**  
Wir möchten Ihnen dringend empfehlen schwere Gegenstände auf der untersten Ebene aufzustellen.  
Zur Reinigung empfehlen wir Ihnen ein Reinigungstuch zu verwenden, der beiden Stück hinein- und entweder leicht in Alkohol getupft ist oder mit sauberen Wasser befeuchtet ist. Achten Sie bitte darauf, dass das Reinigungstuch eher trocken als nass ist. Bitte verwenden Sie keinmal Synthetik- und chemische Reinigungsmittel.

Heben Sie diese Gebrauchsanleitung - und Pflegeanleitung für später auf.  
Wir behalten uns in dieser Gebrauchsanleitung das Recht vor, an dem Produkt technische Änderungen durchzuführen. Durchgeführte Änderungen müssen vorher nicht angekündigt werden. Es liegt keine Haftung für Druckfehler vor.

**GARANTEE BEDINGUNGEN**  
• Sonorous gewährt Ihnen nach Kauf eines Produktes für fünf Jahre Garantie. Die Garantie gilt für Materialfehler und für Herstellungsfehler. Für den Eintritt der Garantiehaftung ist es notwendig, dass Sie uns den Fehler schriftlich anzeigen und den Kaufbeleg vorlegen. SONOROUS wird dann, je nach eigener Entscheidung oder nach Vorschlag des Käufers, entweder das Produkt reparieren oder es gegen ein neues Produkt austauschen.  
• Falls eine Garantiehaftung gegeben ist, ist das Produkt zusammen mit dem Original Kaufbeleg (Rechnung oder Lieferanten) an den zuständigen Produktvertreter anzustellen. Aus dem Kaufbeleg sollte frei ersichtlich sein, von wo und wann das Produkt gekauft wurde. Die Anschrift sollte sich unten auf dem Kaufbeleg befinden.  
• Fälle in denen keine Garantiehaftung gegeben ist:  
- Im Falle, dass das Produkt fehlerhaft montiert wurde  
- Im Falle, dass an dem Produkt Reparaturen vorgenommen wurden  
- Falls der Fehler auf ein Verschleiss zurückzuführen ist und kein Materialfehler oder Herstellungsfehler gegeben ist  
- Im Falle, dass das Produkt zu anderen Zwecken eingesetzt und verwendet wurde als durch den Hersteller bestimmt.

E

## INSTRUCCIONES DE MONTAJE

**AVISO IMPORTANTE!**  
UN MONTAJE CORRECTO ES FUNDAMENTAL  
UN MAL MONTAJE DEL MUEBLE DEJARÁ SIN EFECTO LA RESPONSABILIDAD DEL FABRICANTE

Gracias por su compra de un producto SONOROUS. Siguiendo las instrucciones de este manual usted conseguirá el máximo partido del mueble, y la mejor estética para su hogar.  
Su producto SONOROUS ha sido fabricado con avanzada tecnología y la máxima calidad en todos sus procesos de elaboración. Todos los elementos del mueble están hechos con la mayor calidad de materiales.

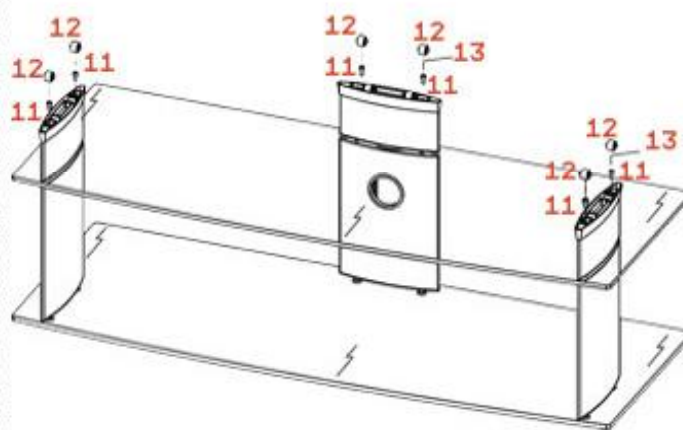
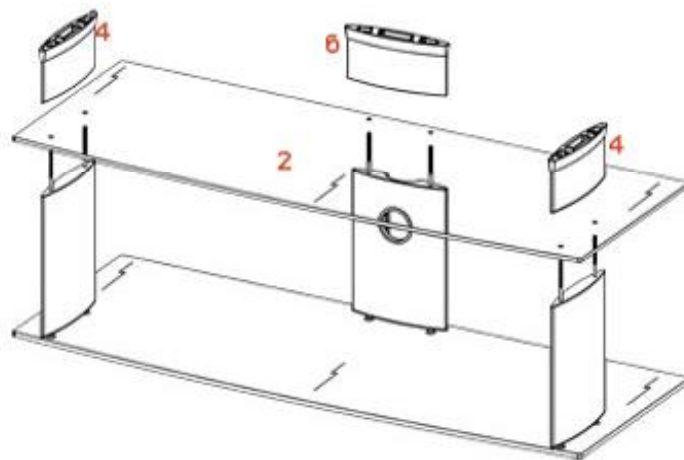
**MONTAJE**  
Monte el mueble sobre una superficie plana y suave, para evitar el rayar los cristales. Para conseguir la mayor rigidez posible, las piezas y varillas roscadas deben ser fijadas fuertemente.

**CONDICIONES DE USO Y MANTENIMIENTO**  
Recomendamos colocar el equipamiento más pesado del estante en el estante inferior.  
La mejor forma para limpiar el mueble es, sencillamente, pasar un paño limpio y suave, empapado ligeramente en agua o alcohol sobre las superficies del mueble. No use nunca productos químicos.  
Por favor, conserve este manual para consultas futuras.

**CONDICIONES DE GARANTIA**  
SONOROUS garantiza este artículo por un periodo de cinco años desde su compra, si el problema que se detecta en el mueble es debido a algún defecto en el material o en la fabricación del mismo. En ese caso SONOROUS reparará o reemplazará el mueble sin coste alguno.  
En caso de reclamación bajo garantía el producto será devuelto bajo la autorización del distribuidor, junto con la factura y/o el abono de compra. En estos documentos deberá figurar claramente las datos del vendedor y el comprador.  
La garantía dejará de tener efecto si:  
- El producto no está montado de acuerdo a las instrucciones del fabricante.  
- El mueble ha sido modificado.  
- La causa de la incidencia está motivada por otros agentes externos y ajenos a este artículo.  
- El usuario utiliza el mueble para otros fines que no sean los establecidos por el fabricante.

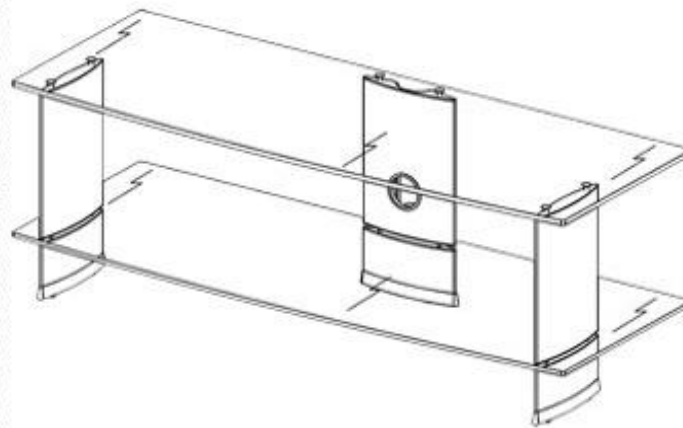
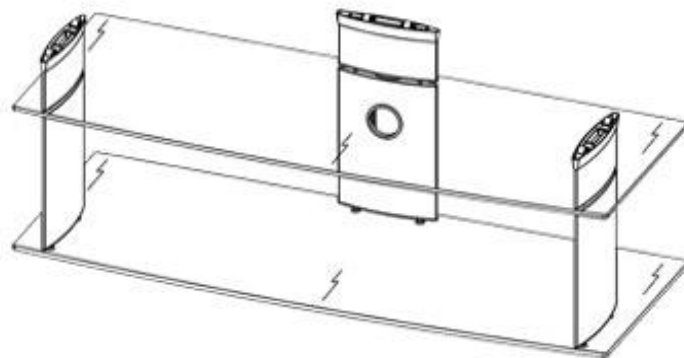
**COMPOSICIÓN DEL PRODUCTO**  
Estructura: El mueble está básicamente fabricado en aluminio y cristal templado.  
Complementos: Sistema de ruedas, varillas roscadas y herrajes de plástico y metálicos.

2



3

4



5

## INSTRUCTIONS DE MONTAGE

**! AVERTISSEMENT !**  
UN MONTAGE CORRECT EST ESSENTIEL.  
LE FABRICANT N'EST PAS RESPONSABLE DU MAUVAIS ASSEMBLAGE DU PRODUIT.

Nous vous remercions de l'achat d'un produit SONOROUS. Suivre les consignes de ce manuel vous permettront d'obtenir les meilleures performances de votre meuble afin d'optimiser votre espace audio vidéo.  
Votre produit SONOROUS a été fabriqué grâce à une technologie avancée et à un contrôle de qualité à chaque étape de sa réalisation. Chaque élément de votre meuble a été produit avec des matériaux de grande qualité.

**COMPOSITION**  
Structure composée d'aluminium et de verre trempé.  
Accessoires : Roulettes, tiges fileées, petits accessoires en métal et en plastique.

**MONTAGE**  
Montez le meuble sur une surface plane et uniforme de façon à ne pas égratigner le verre.  
Pour optimiser la rigidité tous les points d'assemblage et les vis doivent être fortement fixés.

**CONSEILS POUR L'USAGE ET LA MANUTENTION**  
Nous vous recommandons de placer l'équipement le plus lourd de votre système Audio Vidéo au niveau inférieur de votre meuble.  
Pour le nettoyage : utiliser simplement un chiffon humecté d'alcool ou d'eau. N'utilisez pas produits chimiques synthétiques pour nettoyer.

Si vous plaît, conservez ce manuel pour vos consultations futures.  
SOUJETS AUX ERREURS DE PRESSE ET AUX AMENDEMENTS TECHNIQUES

**CONDITIONS DE GARANTIE**  
• La garantie des produits SONOROUS est valide sur une période de 5 ans suivant la date d'achat. La garantie n'est possible que sur la mise en cause de matériaux et de la fabrication.  
SONOROUS s'engage à la réparation ou à l'échange du produit sur la présentation de la preuve d'achat et d'une attestation de non-conformité.  
• En cas de réclamation sous garantie le produit doit être retourné complet au distributeur autorisé avec le ticket d'achat original (facture, quittance ou récépissé). Le ticket d'achat doit indiquer clairement le nom du fournisseur et la date d'achat.  
• La garantie sera nulle si :  
- Le produit n'a pas été monté suivant les instructions.  
- Le produit a été modifié.  
- Le défaut est le résultat de causes externes. Par exemple, des causes autres au matériel ou la fabrication.  
- Le produit a été utilisé à des fonctions qui n'ont pas été préconisées par le fabricant.

I

## ISTRUZIONI DI MONTAGGIO

**AVVERTENZE!**  
IL PRODOTTO DEVE ESSERE MONTATO CORRETTAMENTE.  
IL FABBRICANTE NON SARA' RESPONSABILE PER PRODOTTI MONTATI IN MODO NON CORRETTO

Grazie per aver acquistato un prodotto SONOROUS. Per ottenere le massime prestazioni dal vostro acquisto e per completare con stile i vostri ambienti, vi consigliamo di seguire le istruzioni contenute nel presente manuale.  
Il vostro prodotto Sonorous è frutto di tecnologia avanzata e di una gestione della qualità applicata a tutte le fasi del processo. Ogni pezzo del vostro mobile è fabbricato con materiali di prima qualità.

**COMPOSIZIONE**  
Struttura: La struttura è in alluminio e vetro temperato.  
Accessori: rotelle a ruote orientabili, tiranti, accessori in metallo e plastica.

**MONTAGGIO**  
-Montare il mobile su di una superficie piana e liscia per evitare di graffiare il vetro.  
-Per garantire la massima rigidità, tutti i punti di connessione e le viti vanno fissati ben stretti.

**CONSIGLI D'USO E MANUTENZIONE**  
-Il consiglio di riporre gli oggetti più pesanti sul piano di fondo.  
-Il metodo migliore per pulire il prodotto è utilizzare un semplice panno pulito e senza fiocchi, con alcol o acqua. Non usare detergenti chimici sintetici.

Conservare il presente manuale per future consultazioni.  
SALVO ERRORI DI STAMPA E CON RISERVA DI MODIFICHE TECNICHE

**CONDIZIONI DI GARANTIA**  
• Sonorous garantisce il prodotto per un periodo di 5 anni dall'acquisto, per guasti causati da difetti di materiali o di lavorazione. SONOROUS provvederà, a sua scelta e come unico rimedio spettante al distributore, a riparare o sostituire il prodotto a condizione che alla stessa vengano fatte pervenire la prova d'acquisto ed una comunicazione scritta attestante la non conformità del prodotto.  
• In caso di reclamo in garanzia, il prodotto va rispedito al distributore autorizzato insieme al titolo di acquisto originale (fattura, bolle di consegna o ricevuta). Il titolo di acquisto dovrà indicare chiaramente il nome del fornitore e la data di acquisto.  
• La garanzia non sarà valida se:  
- Il prodotto NON è stato montato secondo quanto indicato nelle istruzioni.  
- Il prodotto è stato modificato.  
- Il guasto è stato provocato da cause esterne, ex. cause non relative a lavorazione o materiali.  
- Il prodotto è stato impiegato per una destinazione d'uso diversa da quella indicata dal fabbricante.

NL

## MONTAGE AANWIJZINGEN

**! WAARSCHUWING!**  
CORRECTE MONTAGE IS NOODZAKELIJK.  
INCORRECT GEMONTSEERDE PRODUCTEN VALLEN BIJTEN DE VERANTWOORDELIJKHEID VAN DE PRODUCTENT

Dank u voor het kopen van een SONOROUS product. Door het volgen van de instructies in deze handleiding zult u maximale prestaties verkrijgen en daarmee uw leef-ruimte in stijl voltooien.  
Uw Sonorous product is met geavanceerde technologie en tijdens elke proces stage met quality management geproduceerd. Elk onderdeel van uw meubel is het met de beste kwaliteit materialen geproduceerd.

**SAAMENSTELLING**  
Structuur: Structuur bestaat aluminium en aangepast glas.  
Toebehoren: Castors systemen, steven, metaal en plastic verbindingen.

**MONTAGE**  
-Monteer het meubel op een vlakke oppervlakte om eventuele krassen op het glas te vermijden.  
-Om de stevigheid maximaal te verkrijgen moeten alle verbindingen en alle schroeven stevig bevestigd worden.

**AANWIJZING VOOR GEBRUIK EN ONDERHOUD**  
-We bevelen aan de zwaarste voorwerpen op de laagste plank te plaatsen.  
-De beste manier om schoon te maken is simpelweg een schoon, plakkaat vrij doek met alcohol of zuiver water te gebruiken.  
Gebruik geen synthetische schoonmaak chemicaliën.

Bewaer attentief dit handboek voor toekomstige referentie.  
MOGELIJKE DRUKFOUTEN EN TECHNISCHE AANPASSINGEN KUNNEN AANWEZIG ZIJN

**GARANTIE CONDITIES**  
• Sonorous geeft garantie voor een periode van 5 jaar na aanschaf mocht er een defect plaatsvinden wat veroorzaakt wordt door het materiaal of vakkundigheid. SONOROUS zal alle enige optie en als distributeur's exclusieve remedie het product repareren of vervangen, mocht men het bewijs van aankoop en een schriftelijk bericht van niet-conformiteit SONOROUS voor kunnen leggen.  
• In geval van een claim onder garantie moet het product aan de erkende distributeur samen met het originele aankoopbewijs (rekening of ontvangstbewijs) teruggewegen worden. Op het aankoopbewijs moet duidelijk de naam van de leverancier en de datum van aankoop vermeld staan.  
• De garantie zal ongeldig zijn als:  
- Het product niet gemonteerd is zoals het in de aanwijzing vermeld staat.  
- Er wijzigingen in het product zijn aangebracht.  
- Het defect door externe oorzaken veroorzaakt is. Door oorzaken die niets met het materiaal of de vakkundigheid te maken hebben.  
- Het product op een andere manier of functie, die niet door de producent wordt aanbevolen, is gebruikt.