

TR

ATIL ELEKTRONİK LTD. ŞTİ. İMALATÇI FİRMA GARANTİ BELGESİ

İMALATÇI FİRMA: UNVANI ADRESİ İZMİR ÇARŞISI / İZMİR / TÜRKİYE... MİDEYİ: İZMİR İNŞAAT VE MONTAJ... MÜHÜR: İZMİR İNŞAAT VE MONTAJ

GARANTİ ŞARTLARI

- 1. Garanti süresi malın teslim tarihinden itibaren beş yıl ve 5 yıldır. 2. Malın süresi içerisinde defai olmaksızın sadece normal kullanım sonucu meydana gelir. 3. Malın garanti süresi içerisinde meydana gelen arızalar garanti süresi içerisinde yapılır. 4. Malın garanti süresi içerisinde gerekli tamir ve işçilik giderimleri... 5. Malın teslim tarihinden itibaren beş yıl süreli garanti... 6. Malın teslim tarihinden itibaren beş yıl süreli garanti... 7. Malın teslim tarihinden itibaren beş yıl süreli garanti... 8. Malın teslim tarihinden itibaren beş yıl süreli garanti...

GR

ΟΔΗΓΙΕΣ ΣΥΝΑΡΜΟΛΟΓΗΣΗΣ ΠΡΟΣΟΧΗ Η ΣΩΣΤΗ ΣΥΝΑΡΜΟΛΟΓΗΣΗ ΕΝΔΕΙΧΕ ΑΠΑΡΑΙΤΗΤΗ ΒΑΣΙΚΕΣ ΠΡΟΣΟΧΕΣ ΠΟΥ ΕΧΟΥΝ ΣΥΝΑΡΜΟΛΟΓΗΣΗΣ ΜΕ ΚΑΚΟ ΤΡΟΠΟ ΔΕΝ ΑΠΟΤΕΛΟΥΝ ΕΥΘΥΝΗ ΤΟΥ ΚΑΤΑΣΚΕΥΑΣΤΗ

- Τοις επιχειρησίου που προμηθεύει αυτο το προϊόν SONOROUS. Αποκλειστικος τις ελεγχής αναρμολόγησης θε έλεος τη μέγιστη αποτελεσματικότητος και το σωστό λειτουργικό αποτέλεσμα. Το προϊόν SONOROUS που αγοράζετε έχει κατασκευασθεί με προηγμένης τεχνολογίας και με αυστηρό ποσοστό έλεγχος σε όλα τα στάδια παραγωγής. Κάθε μέρος του έχει κατασκευασθεί με υψώη υφαιρής ποιότητας. ΠΕΡΙΣΧΟΜΕΝΑ Δωρεά στοιχεία: Τμήματα από γυαλί και αλουμίνιο. Εργαλεία: Βίδες με κροχιάς ρόδες, ρόδες ασημένιες, μεταλλικοί και πλαστικοί σύνδεσμοι. ΣΥΝΑΡΜΟΛΟΓΗΣΗ - Χρησιμοποιήστε γιά τη αναρμολόγησή με ελεγχή και λάος επιφάνεια, έτσι ώστε να απορρίπτε κάθε ελαστό κροχιάς. - Γιά να εξοικονομή τη μέγιστη ασφαρία το συντήρησης, όλες οι βίδες και οι σύνδεσμοι πρέπει να σφαιρύνω καλά. ΟΔΗΓΙΕΣ ΓΙΑ ΤΗ ΧΡΗΣΗ ΚΑΙ ΣΥΝΤΗΡΗΣΗ - Συνιστάμε να τοποθετήστε το βιομηχανικό μηχανήμα στο χαμηλότερο ράφι. - Η καλύτερη μέθοδος καθαρισμού είναι από με ένα καθαρό υδατικό άρασμα χρησιμοποιή σε σύνδεσμο ή νερό. Μη χρησιμοποιήτε συντηρητικό χημικό καθαριστικό. Παρακαλούμε κερσίστε αυτό το έντυπο και γιά μέλλοντος αναφορά Ο ΚΑΤΑΣΚΕΥΑΣΤΗΣ ΔΕΝ ΕΥΘΥΝΕΤΑΙ ΓΙΑ ΤΥΧΟΝ ΠΑΡΑΚΑ ΛΑΘΗ ΟΡΘΕΣ ΚΑΙ ΓΙΑ ΤΕΧΝΙΚΕΣ ΑΛΛΑΓΕΣ ΣΤΟ ΠΡΟΙΟΝ ΜΕ ΣΚΟΠΟ ΤΗ ΒΕΛΤΙΩΣΗ ΤΟΥ ΟΡΟΣ ΕΓΓΥΗΣΗΣ Η Συναρμολογή εγγυηται το προϊόν της γιά 5 χρόνια από την αγορά τους, γιά κάθε βλάβη που οφείλεται σε κατασκευαστικό ελάττωμα. Στην περίπτωση αυτή η SONOROUS μέσα του εξουσιοδοτημένος διαπαικ της, θε αποκαταστή ή εν αυτό είναι αδύνατο, θε αντικαταστήσει το ελαττωματικό προϊόν, με προσαρμογή σε ανάλογη ανάλογη αγοράς. Σε περίπτωση απώλειας πωλήσε γιά προϊόντος εντός εγγύησης, το προϊόν καθώς και η αγοράς ανάλογη αγοράς θε πρέπει να αποσφραγίστη στον εξουσιοδοτημένο διαπαικ. Η αποδοχή πρέπει να αναγράφει σαφώς το κωδικό της πώλησης και την ημερομηνία αγοράς. Το αγοράς του αναρμολογημένου αναρμολογημένου στην τελευταία σελίδα. Η εγγύηση δεν θε αφορά σε περιπτώσεις που: Το προϊόν ΔΕΝ έχει κατασκευασθεί σύμφωνα με τις οδηγίες Το προϊόν έχει υποστεί τροποποίηση ή άλλα άλλα κινήματα (πυρκαγιά, βύραση, συγκρούση κλπ). Η βλάβη οφείλεται σε ατύπος σφάλμα κατασκευαστικό ή κακή κατασκευής Το προϊόν έχει χρησιμοποιηθεί γιά λειτουργία που δεν συνάπτει ο κατασκευαστής.

RO

INSTRUCTIUNI DE ASAMBLARE ATENTIE ASAMBLAREA CORECTA ESTE ESSENTIALA. O ASAMBLAREA NEFOTRIVATA DETERMINA DETERIORAREA PRODUSELOR SI NU INTRA IN RESPONSABILITATEA FABRICANTULUI

- Ve multumim ca ati cumparat produsul SONOROUS. Urmasor instructiunile din acest manual veti obtine performanta maxima si va veti asigura spatiul ideal al salii Profesiilor SONOROUS a fost fabricat cu o tehnologie inovatoare si un management de calitate in fiecare stadiu de productie. Pentru puteti a produsului este fabricata din materiale de calitate superioara. COMPONENTA Structura: Structura este din aluminiu si geam cald. Accesoriu: Sistem de roto, role, garnituri din plastic si metal. ASAMBLARE -Asamblati produsul pe o suprafata plata si curata astfel incat sa nu se zgaria sticla. -Ca sa realizati rigiditatea, toate punctele de conectare si asamblare trebuie sa fie foarte stranse. SFATURI PENTRU POZITIE SI CURATARE -Va recomandam sa depozitati produsul mai curat pe un suport de jos. -Metoda optima de curatare este cu o carpa curata, care sa nu lasa scame impalmita in sticla sau pe ea. Nu folositi produse de curatare agresive. -Nu folositi sa pastati acest manual pentru a utiliza ulterior. CONDITII DE GARANTIE - SONOROUS garanteaza pentru o perioada de 5 ani de la data fabricării produsului SONOROUS sau distributiei acestuia, vor acoperi defectele produse care se repară sau înlocuie după ce s-a putut dovedi ca produsul si o instalatie sa produsul este defecte. -In cazul unei deteriorari din timpul garanției, produsul trebuie reparat distributivului autorizat in urma cu acție de curatare (Baterii, obiecte). Actul de curatare trebuie sa contină descrierea ciro-sunt de curatare si el de curatare. -Va rugam, gasiti adresa pe care este acest document. -Nu se va acorda garanție dacă: - Produsul nu a fost asamblat în concordanta cu instructiunile. - Produsul a fost modificat. - Defectiunile sunt rezultatul unor cauze externe, ale cauzei în afara de cele ce aparțin modelului de fabricare. - Produsul este folosit în alt scop în afara de cel recomandat de fabricant.

RU

ИНСТРУКЦИЯ ПО СБОРКЕ. ПРЕДУПРЕЖДЕНИЕ ПРАВИЛЬНАЯ СБОРКА ЯВЛЯЕТСЯ НЕОБХОДИМЫМ УСЛОВИЕМ. ПРОИЗВОДИТЕЛЬ НЕ НЕСЕТ ОТВЕТСТВЕННОСТЬ ЗА НЕПРАВИЛЬНО СОБРАННОЕ УСТРОЙСТВО.

- Благодарим Вас за покупку изделия «SONOROUS». Следуя инструкции в данном руководстве, вы сможете добиться максимальной эффективности изделия и внести в свою жизнь радость оригинального стиля. Ваше изделие «Black» изготовлено с помощью самых передовых технологий и системы управления качеством на каждом этапе производственного процесса. Каждая деталь вашей мебели изготовлена из материалов самого высокого качества. КОМПОНОВКА Структура: состоит из алюминия и закаленного стекла. Аксессуары: вставки, рейки, металлические и пластиковые граниты. СБОРКА -Соберите мебель на плоской гладкой поверхности таким образом, чтобы не поцарапать стекло. -Чтобы добиться максимальной устойчивости, все соединяемые точки и болты следует сильно закрутить. РЕКОМЕНДАЦИИ ПО ИСПОЛЬЗОВАНИЮ И УХОДУ -Рекомендуем использовать мебельные пылесосы и оборудование на нежестком полу. -Оптимальный метод для чистки – протирание ватными или хлопчатобумажными салфетками, не содержащими грубых крупиц тканей, увлажненной влажной или чистой водой. Не используйте синтетическую чистящую химию. Будьте добры, сохраняйте данное руководство для будущего справки. МОГУТ ИМЕТЬ МЕСТО ОДИНОВЕ ПЕЧАТИ И ТЕХНИЧЕСКОЕ ПОДБИВКИ ГАРАНТИЙНЫЕ УСЛОВИЯ «Sonorous» предоставляет гарантию на период 5ти лет после приобретения товара, в случае возникновения неполадок по причине дефекта материала или качества изготовленного изделия. «SONOROUS», или дилерские предприятия и авторизованный дистрибутор, обеспечат замену или заменят продукт при предоставлении фото или видеосъемки неполадки с изделием, изготовленного производителем «SONOROUS». В случае поломки, согласно гарантии, изделие возвращается производителю вместе с оригинальным талоном о покупке (чек-фактура, квитанция об уплате или расписка о получении). В талоне о покупке должно указываться точное название поставщика и дата покупки. - Гарантий на продукт не распространяется в случае если: - Продукт НЕ БЫЛ СОБРАН в соответствии с инструкцией. - Продукт был модифицирован - Повреждения возникли в результате внешнего влияния, то есть, причин, которые не являются дефектами материала или качества изготовленного изделия. - Изделие использовалось не по назначению или выполняло функцию, не рекомендованную производителем.

FA

تجميع والعمل نصب

- نصیب صحیح الترتیب و تجميع مسؤلیتی در قبال نصب نارتست. بخرید نمی گوید. کارخانه سازنده هیچ مسؤلیتی در قبال نصب نارتست. بخرید نمی گوید. از شما به خاطر خرید محصولات SONOROUS تشکر می کنیم. ما برای خرید مسؤلیمانی زین. شما را قادر به نصب بالاترین سطح کاری نموده و زینما فضایی رنگین و کامل می دهد. محصولات SONOROUS با تکنولوژی پیشرفته و مدیریت کیفیت در تمام مراحل ساخت. تولید شده و تمام قطعات این محصول از با کیفیت ترین مواد موجود. تهیه شده. اجزاء تشکیل دهنده ساختار این محصول از آلومینیوم و شیشه مقاوم تشکیل شده است. قوازم جانبی سیستم چراغ زین. میله اتصال و پلاستیکی یا فلزی. نصب - دستگاه نصب. جدا بزرگتری از خط افقی وسیله. آن را بر روی یک سطح صاف و نرم قرار دهید. - برای بالا بردن سطح استحکام. همه نقاط اتصال و پیوسته باید سفت شوند. -تذکراتی برای استفاده و نحوه نگهداری - در صورتی که دستگاه را به روی طبقه زمین قرار دهید. - مناسب ترین روش برای تمیز کردن. استفاده از پارچه پنبه ای تمیز و بدون پرز به همراه آبک با آب تمیز می باشد. از مواد پاک کننده شیمیایی استفاده نکند. شرایط گارانتی SONOROUS جنس شما را به شرطی این که تشکیل در مواد تشکیل دهنده یا طرح ساختار باشد. به مدت 5 سال گارانتی می کند. SONOROUS به عنوان سازنده و توزیع کننده محصول. باید هم نسبت به تعمیر و هم تعویض محصولات که کارآورد خرید از طرف سازنده داشته باشد. اقدام نمید. \* در موارد درخواست مشاوره در زمان گارانتی. وسیله باید به همراه مدارک اصلی خرید انگیزش. پیش یا رسیدن به مرکز پیشرو. می گرداند شود. بر روی خرید باید نام فروشنده و تاریخ فروش به وضوح ذکر شده باشد. \* گارانتی در صورت بروز خرابی زین لغو خواهد شد! \* وسیله مطابق با دستورالعمل نصب شده باشد. \* دستگاه تعویض شده باشد. \* مشکل بوجود آمده در نتیجه عواملی غیر از مواد تشکیل دهنده یا طرح ساختار باشد.

AR

توجيهات تعليمات ملاحظة التركيب الصحيح المنتج هو الأساس لأمانة المنتج. التركيب الخاطئ يسفط خلق المشاكل بالخصاس.

- هذا الدليل يوجهك الى كيفية استعمال المنتج. لقد كتبنا مواصفات كل منتج في الصفحة الخاصة به. إن كل قطعة من منتجاتنا قد صنعت من مواد الصلبة. المواد الأولية الامتصاص ورجاع قوي. تعليمات معرفة نظام الاطارات الصغيرة. كلها مصنوعة من المعادن والپلاستيك. التركيب. كفي لا يفتش المنتج ولا يتعرض للكسر ركبها على أرض مستوية. لتحصيلاً على المنتج أحكموا ربط الزاوي وتلفظ أوتوسل. ملاحظات عن الاستعمال. ووضع المواد الاكثر ثقلاً في اسفل طبق في المنتهدة. لتتنظيف أكثر. صناعة استخداماً مطلقاً قبلة الكحول والقشعة لا تترك وراءها شوائب. لا تستخدموا مواد كيميائية لتنظيف المنتهدة. تلفظ على الدليل الرجوع إليها وقت الحاجة. شروط الضمان. يتم الضمان لمدة خمس سنوات بعد شراء المنتج إذا وجد أي خطأ في مواقع المعادن. قبل انتهاء صلاحية الضمان إذا كان لنتمكن أي استفسار فبرجى جلب الضمان ووسيل الشراء موقع وتاريخ الشراء. متى بلغ الضمان صلاحية. إذا كان الربط خلافاً لتعليمات الموجودة في الدليل. إذا اجريت أي تعديلات على المنتج. إذا تدخل جهة أخرى غير الشركة المصنعة في تصحيح المنتج. الأسباب الخارجة عن أرادة الشركة كالكوارث الطبيعية والحرائق.



CODE : B PIANOBLACK 5 YEARS WARRANTY

PL 3180

ASSEMBLY INSTRUCTIONS INSTRUCTIONS DE MONTAGE MONTAGE ANLEITUNG ISTRUZIONI DI MONTAGGIO INSTRUCCIONES DE MONTAJE MONTAGE AANWIJZINGEN MONTAJ TALIMATI ИНСТРУКЦИЯ ПО СБОРКЕ ΟΔΗΓΙΕΣ ΣΥΝΑΡΜΟΛΟΓΗΣΗΣ INSTRUCTIUNI DE ASAMBLARE توجيهاات تعليمات



3D assembly animation available at sonorous.com

MAXIMUM TOP LOAD 68 KG MAXIMUM LOAD 180 KG

ASSEMBLY INSTRUCTIONS

**! WARNING**  
**CORRECT ASSEMBLY IS ESSENTIAL.**  
**MISASSEMBLED PRODUCTS FALL OUTSIDE THE RESPONSIBILITY OF THE MANUFACTURER**

Thank you for your purchase of SONOROUS product. Following the instructions in this manual will enable you to obtain maximum performance and complete your living space in style.  
 Your Sonorous product has been manufactured with advanced technology and quality management throughout every process stage. Each part of your furniture is produced of the superior quality materials.

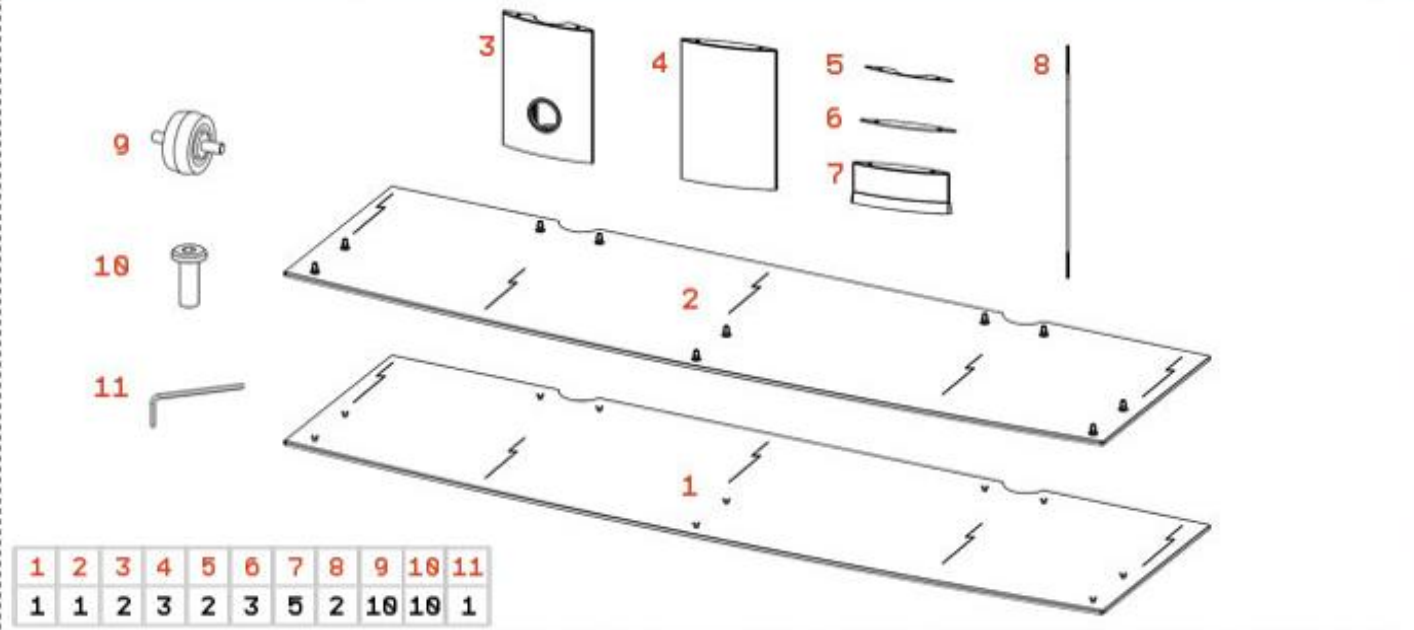
**COMPOSITION**  
 Structure: Structure consisting of aluminium and tempered glass.  
 Accessories: Castors system, rods, metalic and plastic fittings.

**ASSEMBLY**  
 Assemble the furniture on a flat and smooth surface in order not to let any scratches on glass.  
 To maximize the rigidity all connection points and screws should be fixed strongly.

**TIPS FOR USAGE AND MAINTENANCE**  
 We recommend you to place the heaviest equipment on the bottom shelf.  
 The optimum method for cleaning is to simply wipe with a clean, lint free cloth using alcohol or pure water. Do not use synthetic cleaning chemicals.

Please retain this manual for future reference.  
**SUBJECT TO PRINTING ERRORS AND TECHNICAL AMENDMENTS**

**GARANTEE CONDITIONS**  
 • All Sonorous products are guaranteed for a period of 5 years after the purchase against defects in material or workmanship. SONOROUS shall at its sole option and as distributor's exclusive remedy, either repair or replace the product provided proof of purchase and written notice of non-conformance are received by SONOROUS.  
 • In case of a claim under guarantee the product should be returned to the authorized distributor together with the original purchase ticket (Invoice, docket or receipt). The purchase ticket should clearly state the name of the supplier and the date of purchase.  
 • The guarantee will be void if:  
 - The product is NOT assembled in accordance with the instructions.  
 - The product has been modified.  
 - The fault is the result of external causes i.e. causes other than material or workmanship.  
 - The product is applied for other destiny or function that is not recommended by manufacturer.



1	2	3	4	5	6	7	8	9	10	11
1	1	2	3	2	3	5	2	10	10	1

MONTAGE ANLEITUNG

**VOBESICHT**  
**ACHTEN SIE DARAUFG DASS DAS PRODUKT RICHTIG MONTIERT IST.**  
**FUR FALSCH ODER FEHLERHAFT MONTIERTE PRODUKTE LIEGT KEINE HAFTUNG DES HERSTELLERS VOR.**

Zunächst einmal möchten wir Ihnen vielmals danken, dass Sie sich für ein SONOROUS Produkt entschieden haben. Wenn Sie die in der Gebrauchsanleitung genannten Punkte beachten, werden Sie eine maximale Performance des von Ihnen gekauften Produktes erreichen. Dieses Produkt wird Ihnen Lebenszeit zur Vollkommenheit bringen.

Dieses Sonorous Produkt ist so hergestellt, dass es bei jeder Betriebstufe den höchsten technischen Standard und den höchsten Qualitätsstandard bringt. Jedes Stück Ihres Möbels ist aus den besten Materialien hergestellt worden.

**ZUSAMMENSETZUNG**  
 Hergestellt aus Aluminium und Glas  
 Zubehörartikel: Rollen mit Stödem vernehene Systeme, Stangen, Zubehörteile aus Plastik und Metall.

**MONTAGE**  
 Um Kratzer auf dem Glas zu vermeiden, sollten Sie darauf achten, dass das Produkt auf glatter Ebene montiert und aufgestellt wird.  
 Um die Widerstandsfähigkeit des Produktes zu erhöhen, sollten Sie unbedingt darauf achten, dass alle Verbindungsstücke und Schrauben fest zugeschraubt sind.

**GEBRAUCHSANLEITUNG UND PFLEGEANLEITUNG**  
 Wir möchten Ihnen dringend empfehlen schwere Gegenstände auf der untersten Ebene aufzustellen.  
 Zur Reinigung empfehlen wir Ihnen ein Reinigungstuch zu verwenden, der beiden Stück hin- und her zu reiben und entweder leicht in Alkohol getupft ist oder mit sauberem Wasser befeuchtet ist. Achten Sie bitte darauf, dass das Reinigungstuch eher trocken als nass ist. Bitte verwenden Sie keinmal synthetische und chemische Reinigungsmittel.

Heben Sie diese Gebrauch- und Pflegeanleitung für später auf.  
 Wir behalten uns in dieser Gebrauchsanleitung das Recht vor, an dem Produkt technische Änderungen durchzuführen. Durchgeführte Änderungen müssen vorher nicht angekündigt werden. Es liegt keine Haftung für Druckfehler vor.

**GARANTEE BEDINGUNGEN**  
 • Sonorous gewährt Ihnen nach Kauf eines Produktes für fünf Jahre Garantie. Die Garantie gilt für Materialfehler und für Herstellungsfehler. Für den Schritt der Garantiehaftung ist es notwendig, dass Sie uns den Fehler schriftlich anzeigen und den Kaufbeleg vorlegen. SONOROUS wird dann, je nach eigener Entscheidung oder nach Vorschlag des Käufers, entweder das Produkt reparieren oder es gegen ein neues Produkt austauschen.  
 • Falls eine Garantiehaftung gegeben ist, ist das Produkt zusammen mit dem Original Kaufbeleg (Rechnung oder Lieferanten) an den zuständigen Produktvertreter anzuschicken. Aus dem Kaufbeleg sollte frei ersichtlich sein, von wo und wann das Produkt gekauft wurde. Die Anschrift sollte sich unten auf dem Kaufbeleg befinden.  
 • Fälle in denen keine Garantiehaftung gegeben ist:  
 - In Falle, dass das Produkt fehlerhaft montiert wurde  
 - In Falle, dass es dem Produkt Reparaturen vorgenommen wurden  
 - Falls der Fehler auf ein Verschleiss zurückzuführen ist und kein Materialfehler oder Herstellungsfehler gegeben ist  
 - In Falle, dass das Produkt zu anderen Zwecken eingesetzt und verwendet wurde als durch den Hersteller bestimmt.

INSTRUCCIONES DE MONTAJE

**! AVISO IMPORTANTE!**  
**UN MONTAJE CORRECTO ES FUNDAMENTAL**  
**UN MAL MONTAJE DEL MUEBLE DEJARÁ SIN EFECTO LA RESPONSABILIDAD DEL FABRICANTE**

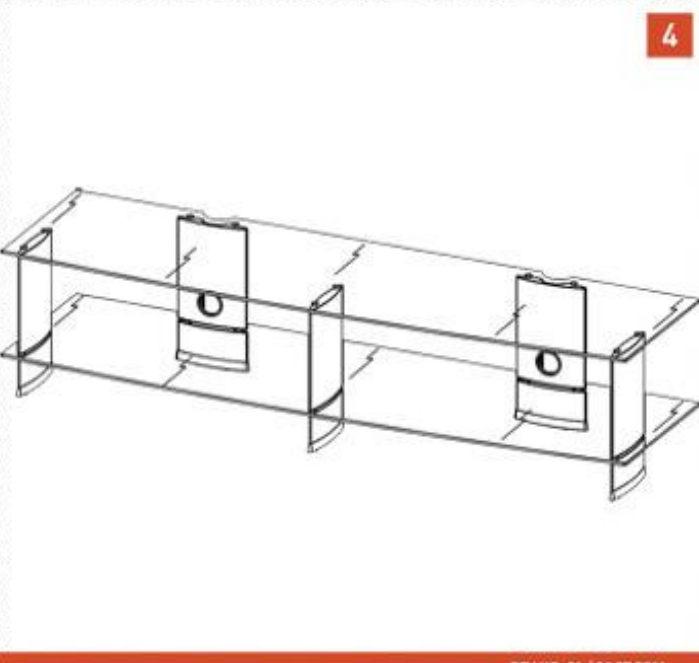
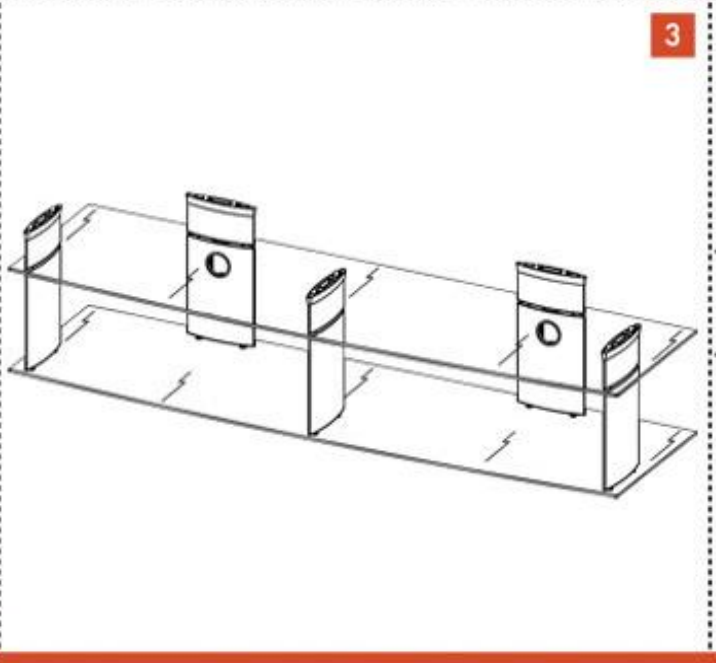
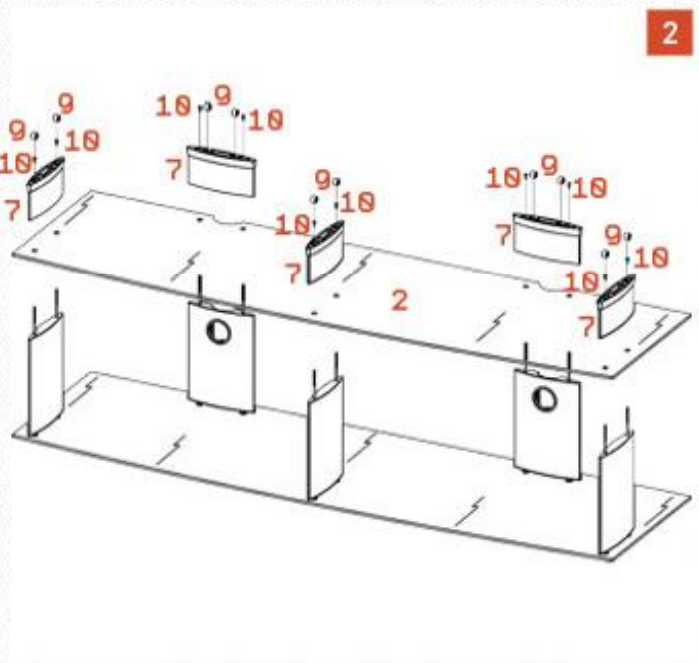
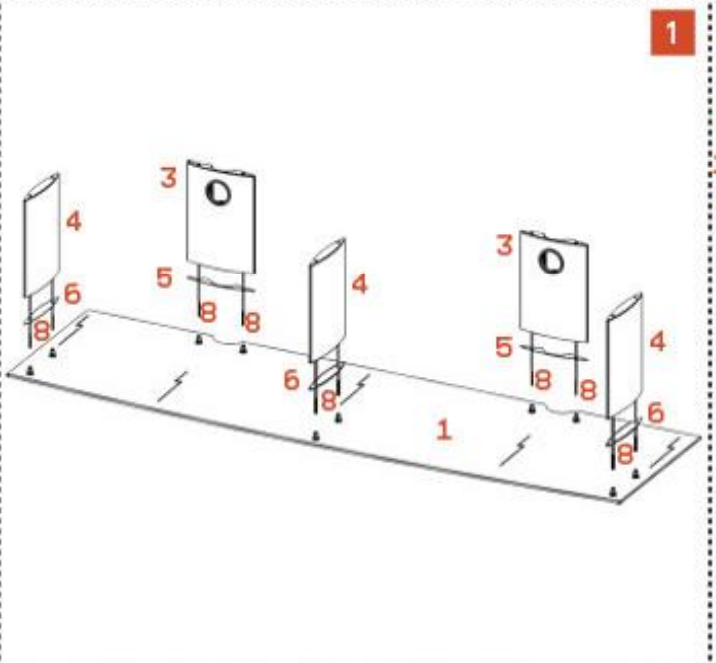
Gracias por su compra de un producto SONOROUS. Siguiendo las instrucciones de este manual usted conseguirá el máximo partido del mueble, y la mejor estética para su hogar.  
 Su producto SONOROUS ha sido fabricado con avanzada tecnología y la máxima calidad en todos sus procesos de elaboración. Todos los elementos del mueble están hechos con la mejor calidad de materiales.

**MONTAJE**  
 Monte el mueble sobre una superficie plana y suave, para evitar el rayar los cristales. Para conseguir la mayor rigidez posible, las piezas y varillas roscadas deben ser fijadas fuertemente.

**CONDICIONES DE USO Y MANTENIMIENTO**  
 Recomendamos colocar el equipamiento más pesado del estero en el estante inferior.  
 La mejor forma para limpiar el mueble es, sencillamente, pasar un paño limpio y suave, empapado ligeramente en agua o alcohol sobre las superficies del mueble. No use nunca productos químicos.  
 Por favor, conserve este manual para consultar futuras.

**CONDICIONES DE GARANTIA**  
 SONOROUS garantiza este artículo por un periodo de cinco años desde su compra, si el problema que se detecta en el mueble es debido a algún defecto en el material o en la fabricación del mismo. En ese caso SONOROUS reparará o reemplazará el mueble sin coste alguno.  
 En caso de reclamación bajo garantía el producto será devuelto bajo la autorización del distribuidor, junto con la factura y/o al abono de compra. En estos documentos deberá figurar claramente los datos del vendedor y el comprador.  
 La garantía dejará de tener efecto si:  
 -El producto no está montado de acuerdo a las instrucciones del fabricante.  
 -El mueble ha sido modificado.  
 -La causa de la incidencia está motivada por otros agentes externos y ajenos a este artículo.  
 -El usuario utiliza el mueble para otros fines que no sean los establecidos por el fabricante.

**COMPOSICIÓN DEL PRODUCTO**  
 Estructura: El mueble está básicamente fabricado en aluminio y cristal templado.  
 Complementos: Sistema de ruedas, varillas roscadas y herrajes de plástico y metálico.



INSTRUCTIONS DE MONTAGE

**! AVERTISSEMENT !**  
**UN MONTAGE CORRECT EST ESSENTIEL.**  
**LE FABRICANT N'EST PAS RESPONSABLE DU MAUVAIS ASSEMBLAGE DU PRODUIT.**

Nous vous remercions de l'achat d'un produit SONOROUS. Suivre les consignes de ce manuel vous permettront d'obtenir les meilleures performances de votre meuble afin d'optimiser votre espace audio vidéo.  
 Votre produit SONOROUS a été fabriqué grâce à une technologie avancée et à un contrôle de qualité à chaque étape de sa réalisation. Chaque élément de votre meuble a été produit avec des matériaux de grande qualité.

**COMPOSITION**  
 Structure composée d'aluminium et de verre trempé.  
 Accessoires : Roulettes, tiges fileées, petits accessoires en métal et en plastique.

**MONTAGE**  
 Montez le meuble sur une surface plane et uniforme de façon à ne pas égratigner le verre.  
 Pour optimiser la rigidité tous les points d'assemblage et les vis doivent être fortement fixés.

**CONSEILS POUR L'USAGE ET LA MANUTENTION**  
 Nous vous conseillons de placer l'équipement le plus lourd de votre système Audio Vidéo au niveau inférieur de votre meuble.  
 Pour le nettoyage : utiliser simplement un chiffon humecté d'alcool ou d'eau. N'utilisez pas produits chimiques synthétiques pour nettoyer.

Si vous plaît, conservez ce manuel pour vos consultations futures.  
**SOUJETS AUX ERREURS DE PRESSE ET AUX AMENDEMENTS TECHNIQUES**

**CONDITIONS DE GARANTIE**  
 • La garantie des produits SONOROUS est valide sur une période de 5 ans suivant la date d'achat. La garantie n'est possible que sur la mise en cause de matériaux et de la fabrication.  
 SONOROUS s'engage à la réparation ou à l'échange du produit sur la présentation de la preuve d'achat et d'une attestation de non-conformité.  
 • En cas de réclamation sous garantie le produit doit être retourné complet au distributeur autorisé avec le ticket d'achat original (facture, quittance ou récépissé). Le ticket d'achat doit indiquer clairement le nom du fournisseur et la date d'achat.  
 • La garantie perdt sa valeur si :  
 - Le produit n'a pas été monté suivant les instructions.  
 - Le produit a été modifié.  
 - Le défaut est le résultat de causes externes. Par exemple, des causes autres au matériel ou la fabrication.  
 - Le produit a été utilisé à des fonctions qui n'ont pas été préconisées par le fabricant.

ISTRUZIONI DI MONTAGGIO

**AVVERTENZE!**  
**IL PRODOTTO DEVE ESSERE MONTATO CORRETTAMENTE.**  
**IL FABBRICANTE NON SARA' RESPONSABILE PER PRODOTTI MONTATI IN MODO NON CORRETTO**

Grazie per aver acquistato un prodotto SONOROUS. Per ottenere le massime prestazioni dal vostro acquisto e per completare con stile i vostri ambienti, vi consigliamo di seguire le istruzioni contenute nel presente manuale.  
 Il vostro prodotto Sonorous è frutto di tecnologia avanzata e di una gestione della qualità applicata a tutte le fasi del processo. Ogni pezzo del vostro mobile è fabbricato con materiali di prima qualità.

**COMPOSIZIONE**  
 Struttura: La struttura è in alluminio e vetro temperato.  
 Accessori: rotelle a ruote orientabili, tiranti, accessori in metallo e in plastica.

**MONTAGGIO**  
 -Montare il mobile su di una superficie piana e liscia per evitare di graffiare il vetro.  
 -Per garantire la massima rigidità, tutti i punti di connessione e le viti vanno fissati ben stretti.

**CONSIGLI D'USO E MANUTENZIONE**  
 -di consigli di riporre gli oggetti più pesanti sul piano di fondo.  
 -il metodo migliore per pulire il prodotto è utilizzare un semplice panno pulito e senza fiocchi, con alcol o acqua. Non usare detergenti chimici sintetici.

Conservare il presente manuale per future consultazioni.  
**SALVO ERRORI DI STAMPA E CON RISERVA DI MODIFICHE TECNICHE**

**CONDIZIONI DI GARANTIA**  
 • Sonorous garantisce il prodotto per un periodo di 5 anni dall'acquisto, per guasti causati da difetti di materiali o di lavorazione. SONOROUS provvederà, a sua scelta e come unico rimedio spettante al distributore, a riparare o sostituire il prodotto a condizione che alla stessa vengano fatte pervenire la prova d'acquisto ed una comunicazione scritta attestante la non conformità del prodotto.  
 • In caso di reclamo in garanzia, il prodotto va restituito al distributore autorizzato insieme al titolo di acquisto originale (fattura, bolta di consegna o ricevuta). Il titolo di acquisto dovrà indicare chiaramente il nome del fornitore e la data di acquisto.  
 • La garanzia non sarà valida se:  
 - il prodotto NON è stato montato secondo quanto indicato nelle istruzioni.  
 - il prodotto è stato modificato.  
 - il guasto è stato provocato da cause esterne, ex. cause non relative a lavorazione o materiali.  
 - il prodotto è stato impiegato per una destinazione d'uso diversa da quella indicata dal fabbricante.

MONTAGE AANWIJZINGEN

**! WAARSCHUWING!**  
**CORRECTE MONTAGE IS NOODZAKELIJK.**  
**INCORRECT GEMONTSEERDE PRODUCTEN VALLEN BIJTEN DE VERANTWOORDELIJKHEID VAN DE PRODUCTENT**

Dank u voor het kopen van een SONOROUS product. Door het volgen van de instructies in deze handleiding zult u maximale prestaties verkrijgen en daarmee uw leef-ruimte in stijl voltooien.  
 Uw Sonorous product is met geavanceerde technologie en tijdens elke proces stage met quality management geproduceerd. Elk onderdeel van uw meubel is met de beste kwaliteit materialen geproduceerd.

**SAMENSTELLING**  
 Structuur: Structuur bevat aluminium en aangepast glas.  
 Toebehoren: Castors systemen, steven, metaal en plastic verbindingen.

**MONTAGE**  
 -Monteer het meubel op een vlakke oppervlakte om eventuele krassen op het glas te vermijden.  
 -Om de starheid maximaal te verkrijgen moeten alle verbindingen en alle schroeven stevig bevestigd worden.

**AANWIJZING VOOR GEBRUIK EN ONDERHOUD**  
 -We bevelen aan de zwaarste voorwerpen op de laagste plank te plaatsen.  
 -De beste manier om schoon te maken is simpelweg een schoon, plaksel vrij doek met alcohol of zuiver water te gebruiken.  
 Gebruik geen synthetische schoonmaak chemicalen.

Bewaer attentief dit handboek voor toekomstige referentie.  
**MOGELIJKE DRUKFOUTEN EN TECHNISCHE AANPASSINGEN KUNNEN AANWEZIG ZIJN**

**GARANTIE CONDITIES**  
 • Sonorous geeft garantie voor een periode van 5 jaar na aanschaf mocht er een defect plaatsvinden wat veroorzaakt wordt door het materiaal of vakkundigheid. SONOROUS zal alle enige optie en als distributeur's exclusieve remedie het product repareren of vervangen, mocht men het bewijs van aankoop en een schriftelijk bericht van niet-conformiteit SONOROUS voor kunnen leggen.  
 • In geval van een claim onder garantie moet het product aan de erkende distributeur samen met het originele aankoopbewijs (rekening of ontvangstbewijs) teruggewen worden. Dit het aankoopbewijs moet duidelijk de naam van de leverancier en de datum van aankoop vermeld staan.  
 • De garantie zal ongeldig zijn als:  
 - Het product niet gemonteerd is zoals het in de aanwijzing vermeld staat.  
 - Er wijzigingen in het product zijn aangebracht.  
 - Het defect door externe oorzaken veroorzaakt is. Door oorzaken die niets met het materiaal of de vakkundigheid te maken hebben.  
 - Het product op een andere manier of functie, die niet door de producent wordt aanbevolen, is gebruikt.