



*Façade disponible dans les finitions suivantes :*

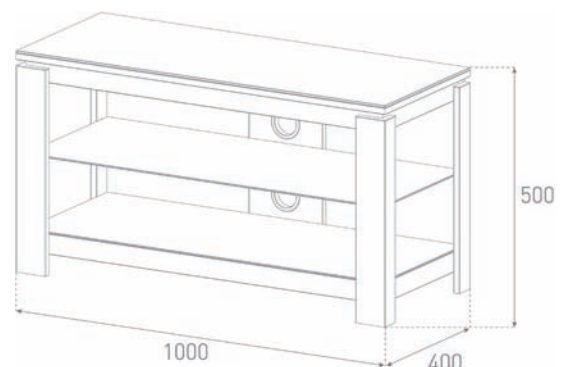


**Meuble pour Plasma / LCD**

- Structure en MDF noir mat
- Pieds et éléments façade en MDF finition laquée
- Etagères en verre trempé noir de 4mm d'épaisseur
- Système pour cacher les câbles
- PMA : 60 kg (dont 30 kg maxi sur l'étagère supérieure et du bas / 3 kg maxi sur l'étagère du milieu)

→ Meuble livré en kit

**L 1000 x H 500 x P 400 mm**



Code EAN : 8699273413130