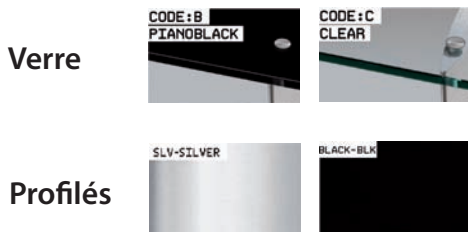




40 Kg
maxi

42"

Existe dans les finitions suivantes :



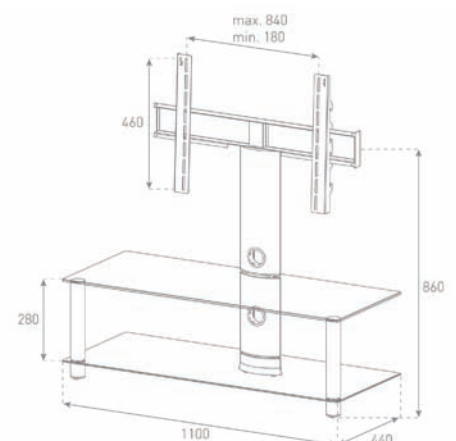
Meuble pour Plasma / LCD

- Profilés ronds et elliptique en aluminium anodisé mat noir
- Etagères en verre trempé noir de 8mm (plateau supérieur) et 5mm d'épaisseur (plateau inférieur)
- Système pivotant +/- 35°
- Poids maximum supporté : poids total 60 kg (40 kg maxi sur fixation écran, 40kg maxi sur vitre supérieure, 10kg maxi sur vitre inférieure)
- Profilés : ronds Ø50mm / elliptique L160mm
- Système pour cacher les câbles
- Roulettes cachées

Code EAN : 8697863923922

➔ Meuble livré en kit

L 1100 x H 860 x P 440 mm



Dimensions en mm