

Meuble pour écran plat série STUDIO - maxi 60" / 50kg

Réf : ST160BLKBS





ST160-BLK-BS
 /
 référence couleur avec
 /
 plinthe

Meuble pour écran plat série STUDIO Maxi 60" / 50kg

■ Description du produit

Structure en MDF recouvert de mélaminé mat noir

Vitre supérieure et façade en verre trempé noir

Porte abattante devant 5 espaces de rangement + 1 tiroir avec effet poussoir

Etagères intérieures réglables en hauteur

Cloisons intérieures équipées de trous permettant le passage des câbles

Plinthe hauteur 2cm

Poids maximum supporté : poids total 100kg (50kg maxi sur vitre supérieure)

Meuble livré assemblé

Report de télécommande inclus (non compatible avec les décodeurs CANALSAT/C+) => Utiliser le report de télécommande CONNECT RESEARCH[®] réf. CIRB510 pour une compatibilité optimale

■ Dimensions et poids

Dimensions du meuble : L165 x H44 x P45 cm

Poids net : 63 kg

Dimensions du carton : L176 x H55,5 x P52 cm

Poids brut : 69 kg

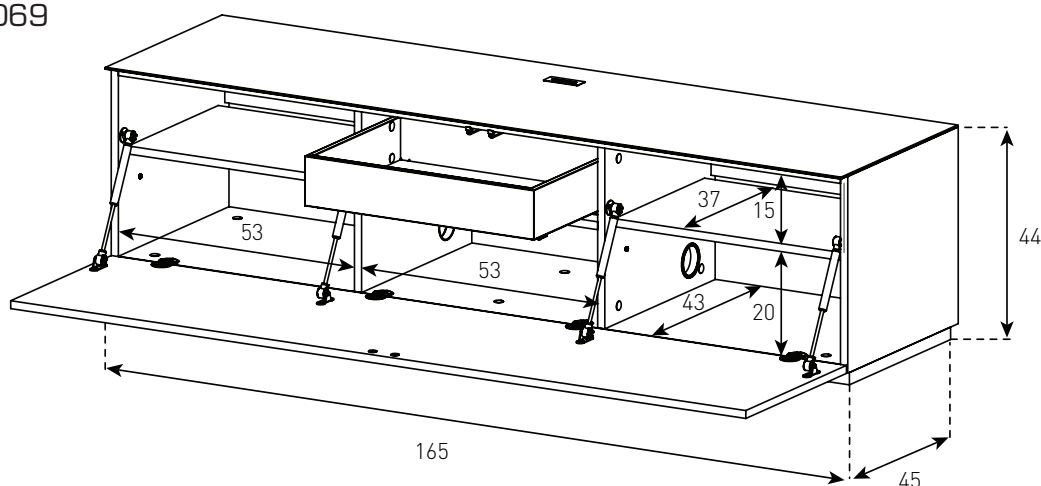
Code EAN : 8699273430069



VERRE
SÉCURISÉ



SYSTÈME
CACHE-CÂBLES



■ Existe dans les finitions suivantes

Bas du meuble : Plinthe (terminaison «BS») Pieds + roulettes cachées 360° (terminaison «AL»)

Couleurs : BLK (verre BLK/structure BLK) WHT (verre WHT/structure WHT)
 TNT (verre TNT/structure BLK) WNT (porte bois WNT/verre BLK/structure BLK)



BLACK - BLK



WHITE - WHT



TINTED - TNT



WALNUT - WNT



BLACK - BLK



WHITE - WHT

Verre

Bois

Structure