

Meuble série ELEMENTS - maxi 30kg

Réf : EX20FD0AK2B





EX20FD-OAK-2-B

référence couleur hauteur module
base

Meuble série ELEMENTS

Maxi 30kg

■ Description du produit

Structure en MDF recouvert de mélaminé mat finition bois

1 porte abattante avec système effet poussoir et 1 tiroir

Profilés en aluminium anodisé

Base hauteur 2cm finition aluminium + 4 pieds cachés

Poids maximum supporté : poids total 50kg (30kg maxi sur étagère supérieure)

Meuble livré assemblé

■ Dimensions et poids

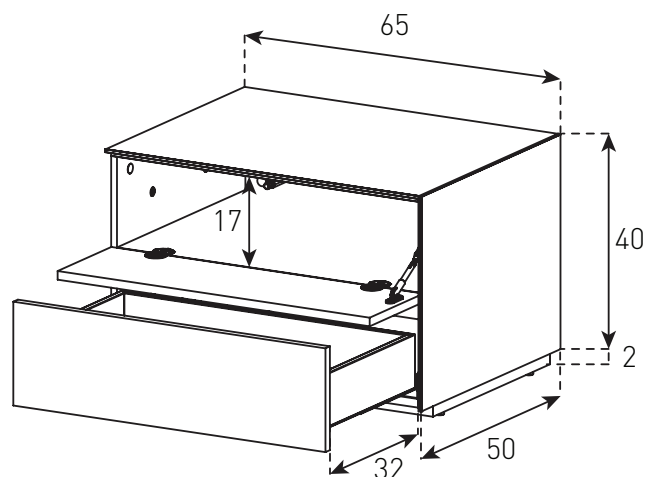
Dimensions du meuble : L65 x H43 x P50 cm

Poids net : 30,8 kg

Dimensions du carton : L77 x H56,5 x P57 cm

Poids brut : 36,3 kg

Code EAN : 8699273434760



Vendu pour exposition
avec les éléments
EX10FWHT2D et
EX20FOAK2C
(photo ci-contre)



EX20FDOAK2B

EX10FWHT2D

EX20FOAK2C