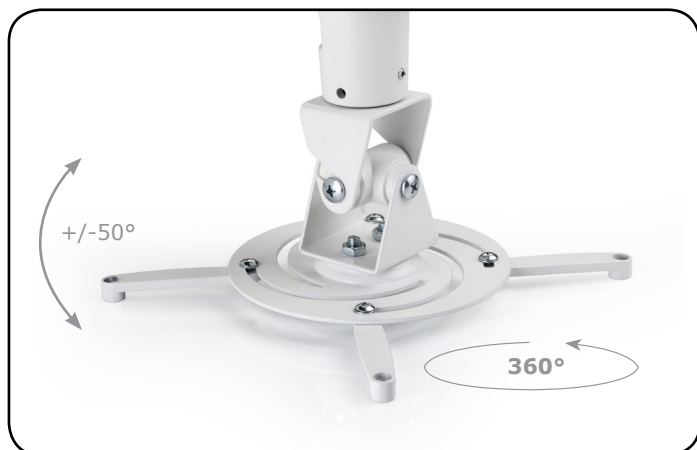


Fixation plafond pour vidéo-projecteur - Entraxe maxi 300x210

Réf : SUREFIX920WHT



#### ■ Description du produit

Fixation pour vidéo-projecteur maxi 14 kg  
Entraxe : de 100 à 210mm et de 100 à 300mm  
Inclinable +/-50°  
Pivote sur 360°  
Distance du plafond : 226 - 1137 mm  
Toutes visseries incluses

#### ■ Dimensions, poids, packaging

Packaging : boîte en carton 19,7 x 35,7 x 9 cm  
Poids net : 1,89 kg  
Poids brut : 2,26 kg  
PCB : 6 pièces  
Dimensions du carton : 38,5 x 61,5 x 21,5 cm  
Poids brut du carton : 14,13 kg  
Code EAN : 8699273437563

#### ■ Garantie du fabricant

Fabriqué en Chine  
Garanti 1 an

#### ■ Inclus

Kit d'extensions comprenant 4 bras de 15cm de long (les bras originels font 10cm de long)

