

## Lux-Up™ Nouvelle gamme de pieds TV universels pour une mise en valeur de l'écran.

- Socle en acier de 6 mm ; peinture époxy noire ou blanche
- Mât diamètre 60 mm ; peinture époxy aspect chrome
- Gestion des câbles incluse dans le mât
- Ecran orientable et réglable en hauteur (+/- 50 mm)
- Possibilité de monter l'écran au format paysage ou portrait

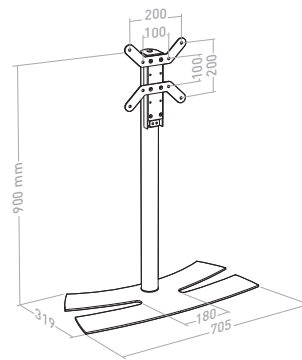


### Lux-Up™ 900M

Ref. **038042 - Noir** GENCOD 318528 038042 8

Ref. **038043 - Blanc** GENCOD 318528 038043 5

- Mât : 900 mm
- Socle : 705 X 319 mm
- VESA : 200 X 200



**M** 19"-32"  
48-81 cm



20 KG



+/- 20°



ÉPAISSEUR MAXI  
45 mm



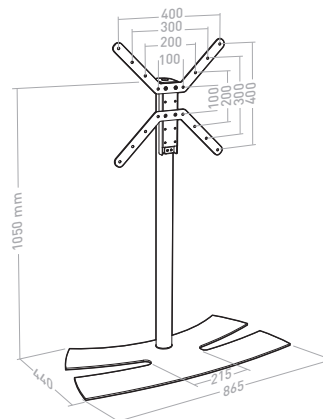
VESA  
100-200

### Lux-Up™ 1050L

Ref. **038142 - Noir** GENCOD 318528 038142 5

Ref. **038143 - Blanc** GENCOD 318528 038143 2

- Mât : 1050 mm
- Socle : 865 X 440 mm
- VESA : 400 X 400



**L** 30"-52"  
76-132 cm



30 KG



+/- 20°



ÉPAISSEUR MAXI  
45 mm



VESA  
100-400

### Tablette Lux-Up™

Tablette porte périphérique

Ref. **038400** GENCOD 318528 038400 6

- Tablette additionnelle porte périphérique
- Positionnable à droite du mât
- Fixation à l'arrière du mât par 2 vis
- Tablette en verre trempé de 6 mm - Poids maxi 5 kg
- Dimensions utiles : 420X240 mm



5 KG

