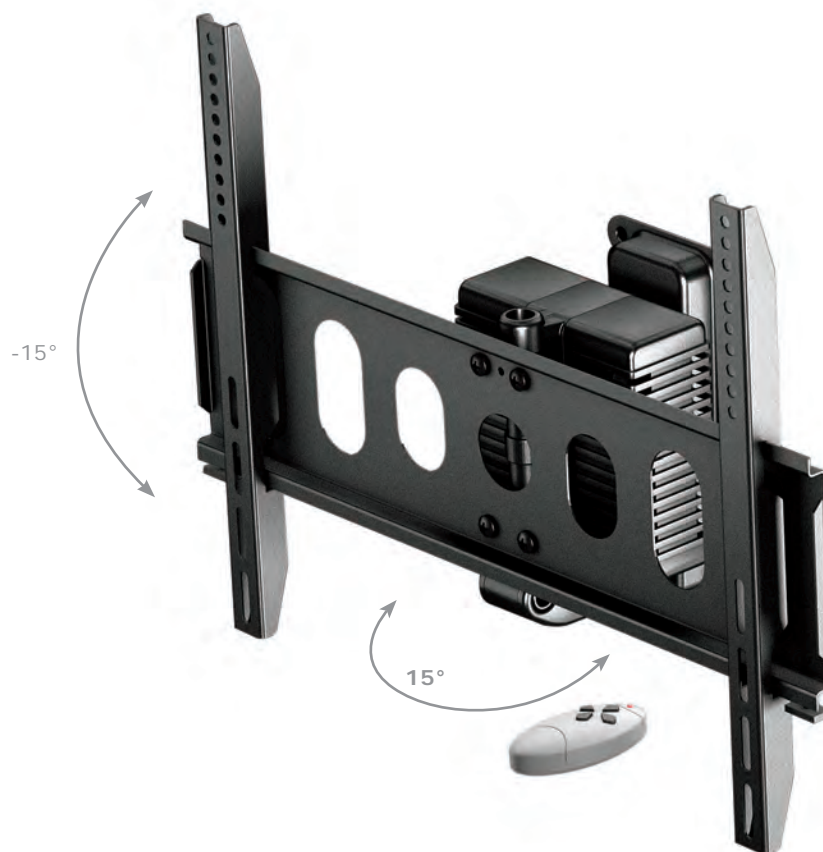


Fixation murale orientable motorisée pour écran plat

Entraxe maxi 600x400

Réf : SUREFIX1460



■ Description du produit

Fixation pour écran Plasma LCD entre 37" et 60" - maxi 35 kg

Compatible VESA 200x200, 400x400, 600x400

Inclinable -15°

Orientable 15°

Distance du mur : 190 mm

Moteur ultra silencieux

Télécommande fournie, toutes visseries incluses

■ Dimensions, poids, packaging

Packaging : boîte en carton 25,6 x 65,6 x 35,5 cm

Poids net : 7 kg

Poids brut : 7,73 kg

PCB : 2 pièces

Code EAN : 8699273432988

■ Garantie du fabricant

Fabriqué en Chine

Garanti 1 an

