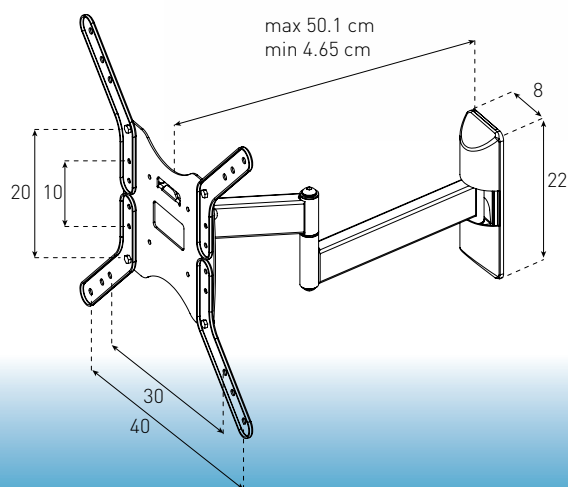
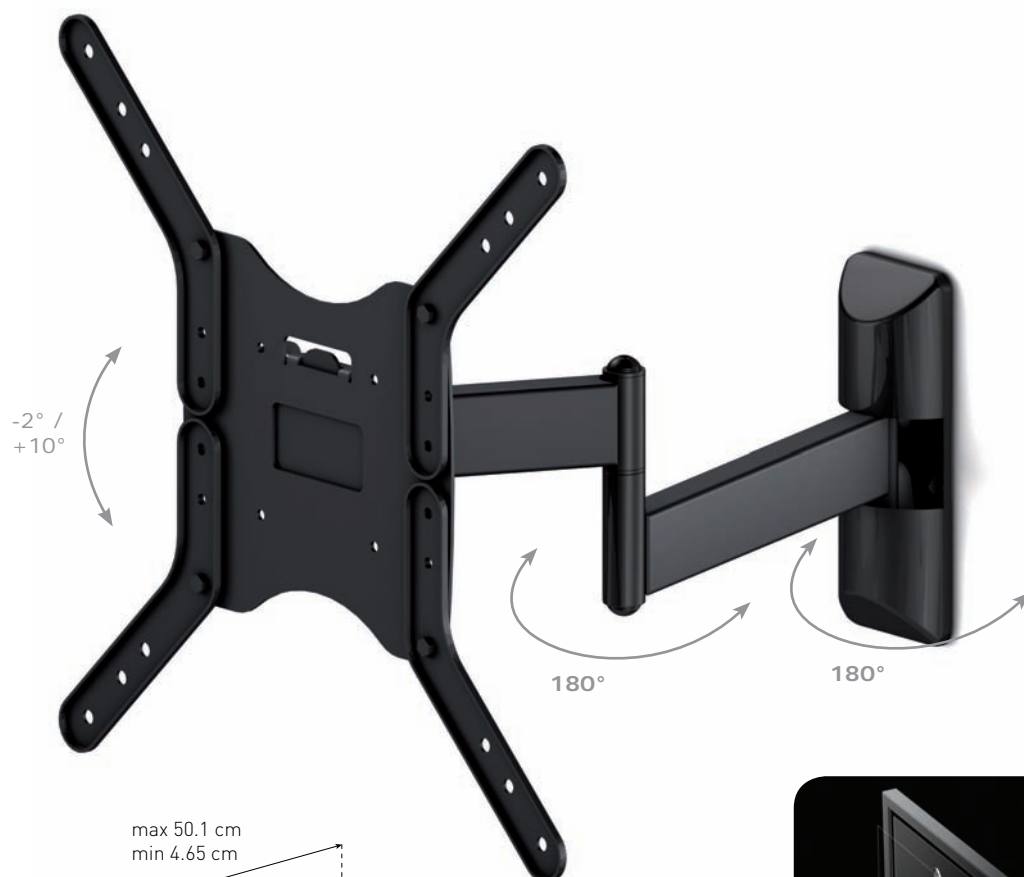


# Fixation murale orientable pour écran plat

## Double bras articulés - Entraxe maxi 400X400



**SUREFIX 521 LCD MOUNT**

**Réf : SUREFIX521**

### Description

- Fixation écran pour Plasma - LCD maxi 36 kg
- Entraxe : 400mm à l'horizontale / 400mm à la verticale
- Toutes visseries incluses
- Packaging : boîte en carton
- Poids net : 4,45 kg
- PCB : 5 pièces
- Code EAN : 8699273420121
- Fabriqué en Turquie

### Les points forts

- Compatible VESA 200x200 / 400x200 / 400x400
- Inclinaison verticale -2° / +10°
- Rotation horizontale de chaque bras articulés 180°
- Distance du mur entre 46,5 et 501 mm